

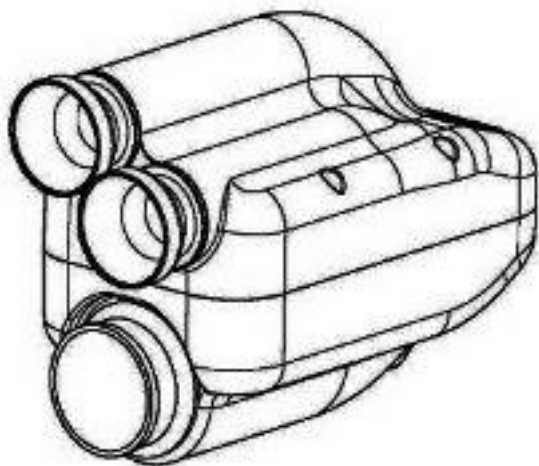
 <p> <a href="http://www.ntproject.com">http://www.ntproject.com</a>  <a href="mailto:info@ntproject.com">info@ntproject.com</a>  tel/fax 0532-977713  Ferrara - Italy </p>	<b>DATI CLIENTE</b>	
	<b>Referente</b>	
	<b>Azienda</b>	
	<b>Telefono</b>	
	<b>Email</b>	

**SCHEDA DATI UTILI per**  
**ANALISI e PROGETTAZIONE TERMO-FLUIDODINAMICA IES**  
**MOTORE MONOCILINDRICO 2 TEMPI – DISCO ROTANTE**

<b>DATI PRINCIPALI MOTORE</b>		
cilindrata		cm3
alesaggio		mm
corsa		mm
lunghezza biella		mm
rapporto di compressione		#
rapporto di compressione carter		#
o volume carter (indicare se misurato al PMS o al PMI, e se è comprensivo dei condotti di travaso		cm3

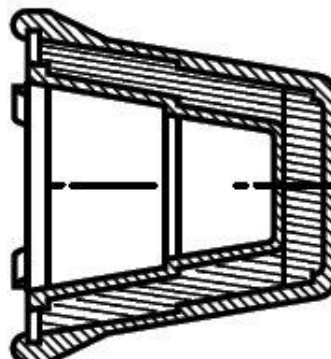
## SISTEMA DI ASPIRAZIONE

### SILENZIATORE D'ASPIRAZIONE O AIRBOX



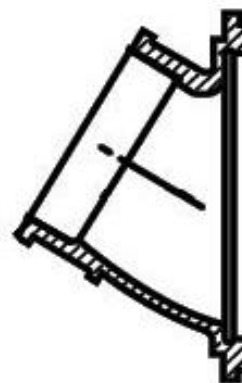
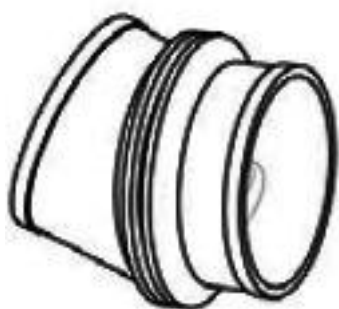
volume o dimensioni principali  
diametro aree di ingresso e uscita

### FILTRO ARIA



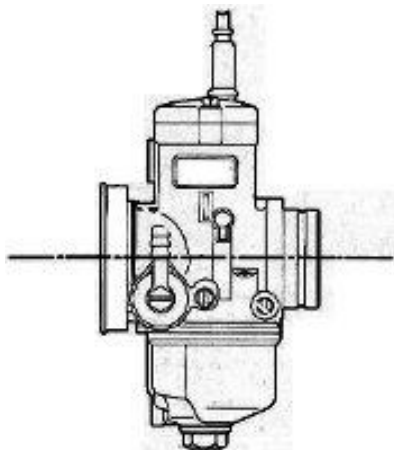
diametro uscita

### MANICOTTO TRA SILENZIATORE o FILTRO e CARBURATORE



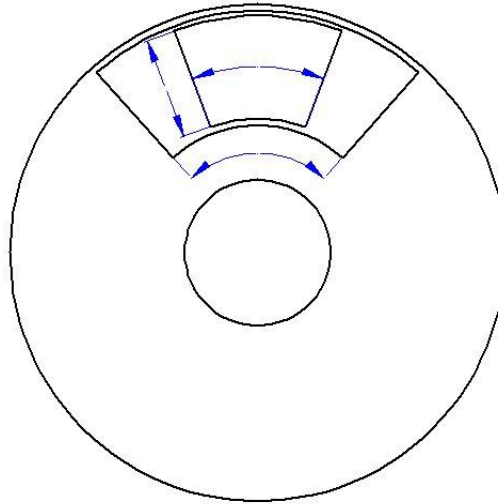
diametro e lunghezza

### CARBURATORE



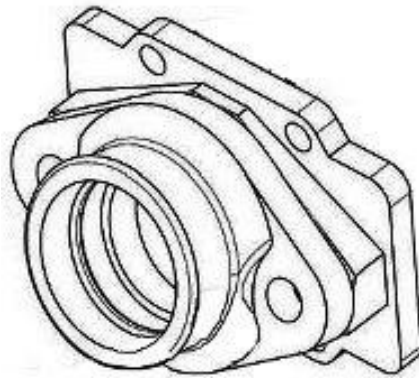
diametro del venturi  
lunghezza totale  
diametro ingresso

## DISCO ROTANTE



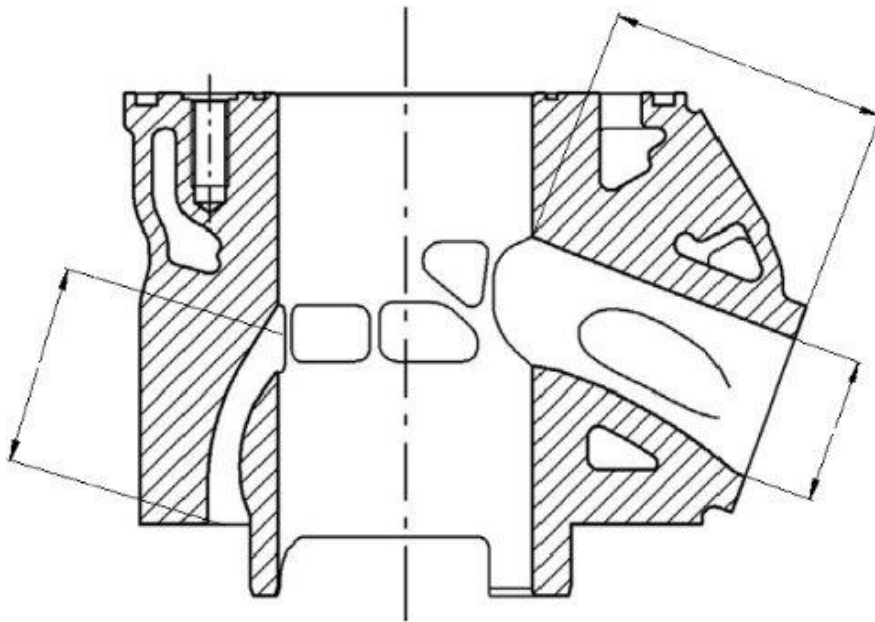
dimensioni della luce  
fasatura di apertura e chiusura della luce

## FLANGIA DISCO ROTANTE – MANICOTTO CARBURATORE

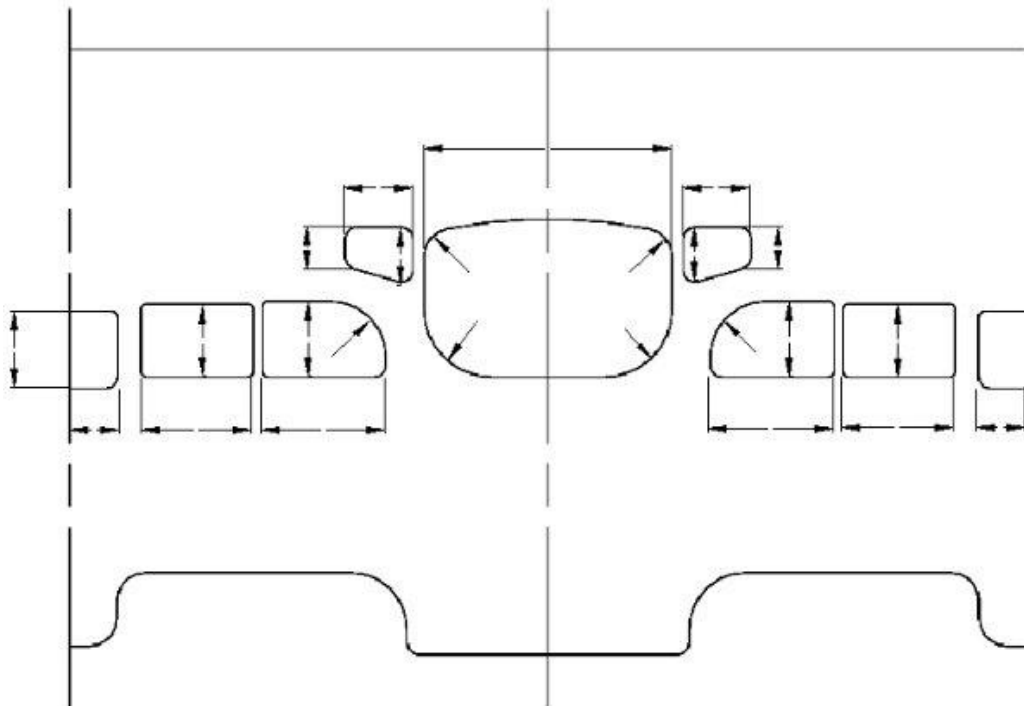


diametro e lunghezza

## CILINDRO



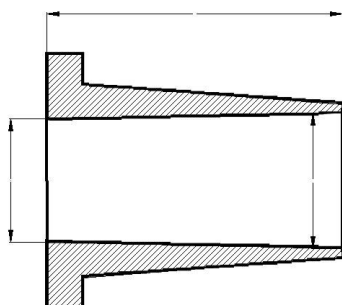
lunghezza media condotti di travaso  
lunghezza media condotto di scarico  
diametro uscita scarico



dimensioni delle luci e loro posizione nello sviluppo cilindro rispetto al PMS o al PMI

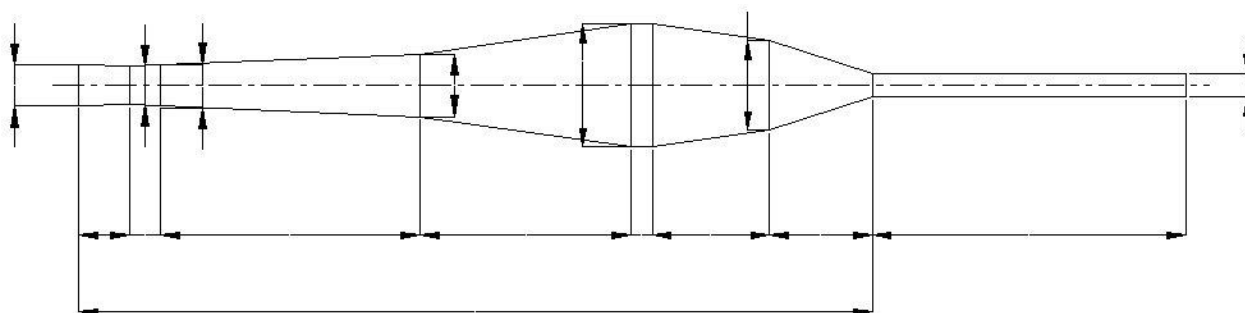
## SISTEMA SCARICO

### COLLETORE



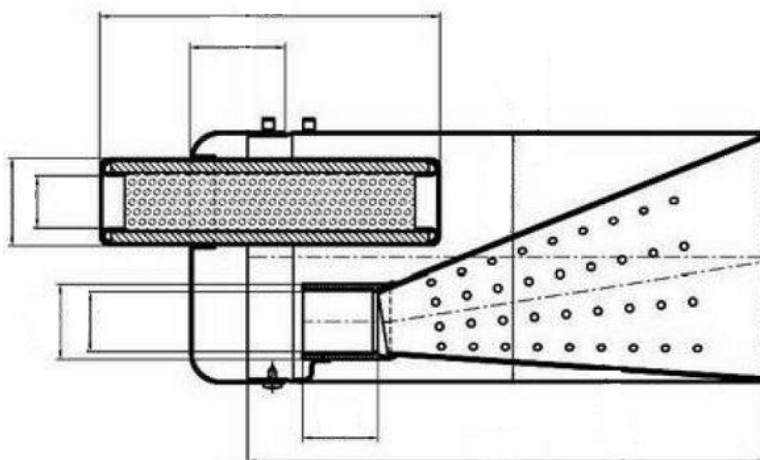
diametro e lunghezza

### MARMITTA



diametro di ingresso e di uscita di ogni tratto  
lunghezza media di ogni tratto

### SILENZIATORE



volume totale o dimensioni esterne per quantificarlo  
schema geometria interna con diametro e lunghezza dei tubi presenti

<b>EVENTUALI DATI SPERIMENTALI UTILI</b>
prova di flussaggio luci di scarico alle diverse aperture (esempio 25-50-75-100%)
prova di flussaggio luci di travaso alle diverse aperture (esempio 25-50-75-100%)
prova al banco del motore in questa configurazione
rilevo temperatura gas di scarico durante al prova al banco

**Data** \_\_\_\_\_